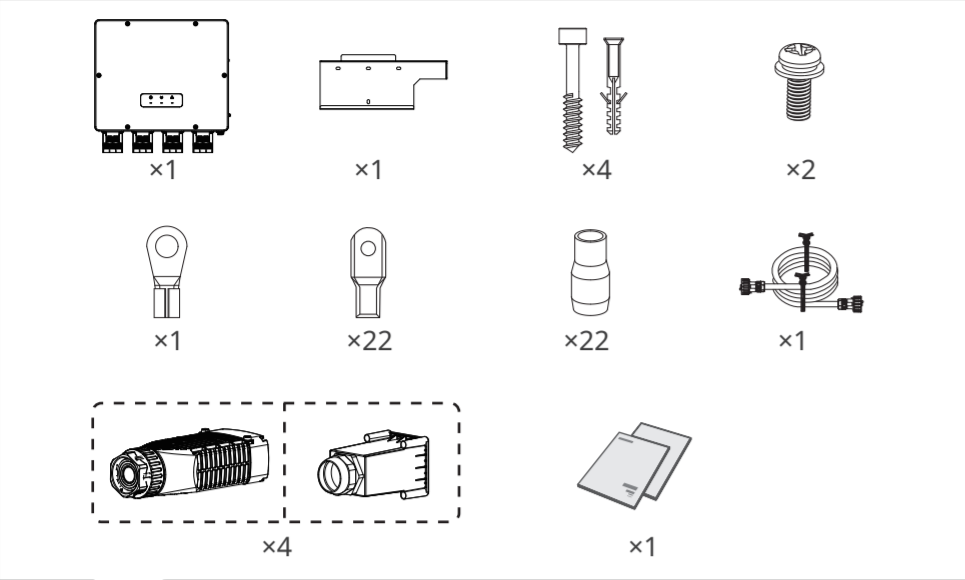


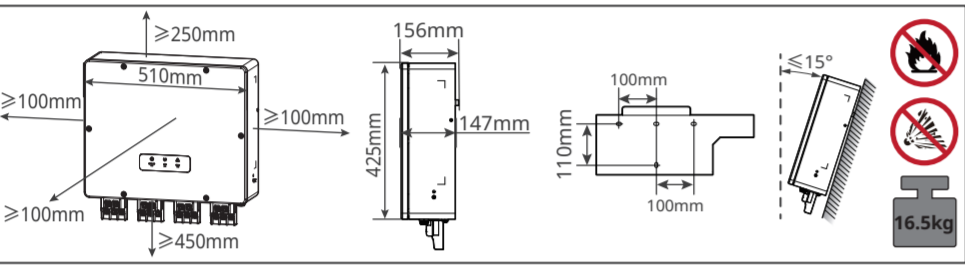
Procedure

1 EN Installation	BG Инсталация	CS Instalace	DA Installation
DE Installation	EL Εγκατάσταση	ES Instalación	ET Installatsioon
FI Asennus	FR Installation	HR Instalacija	HU Telepítés
IT Installazione	LT Įdiegimas	LV Instalēšana	NL Installatie
PL Instalacja	PT Instalação	RO Instalare	SK Inštalácia
SL Nameštitev	SV Installation	ZH 安装	

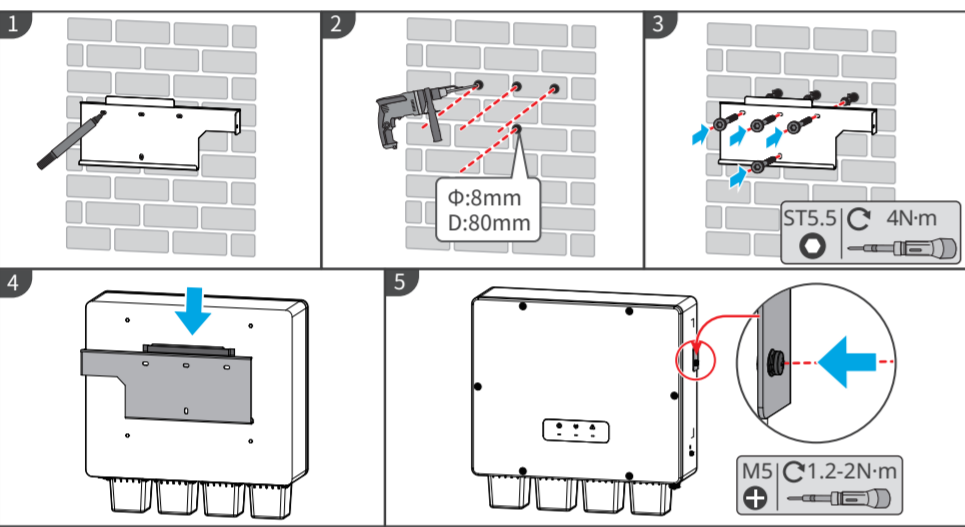


STS10INT0002

N = Quantity depends on the inverter model.
N: 数量依据产品配置而定。

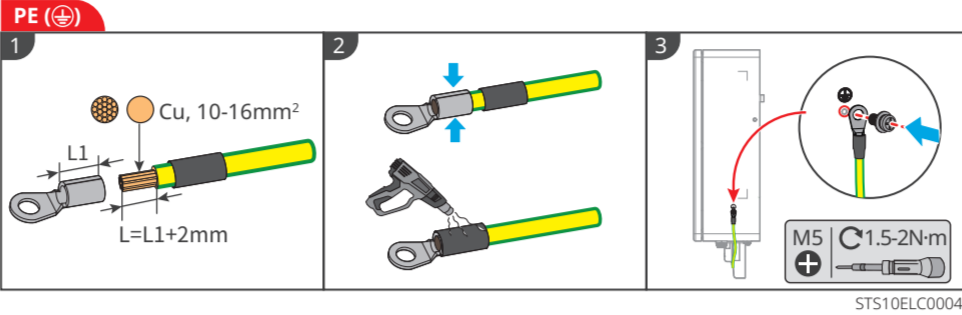


STS10DSC0002



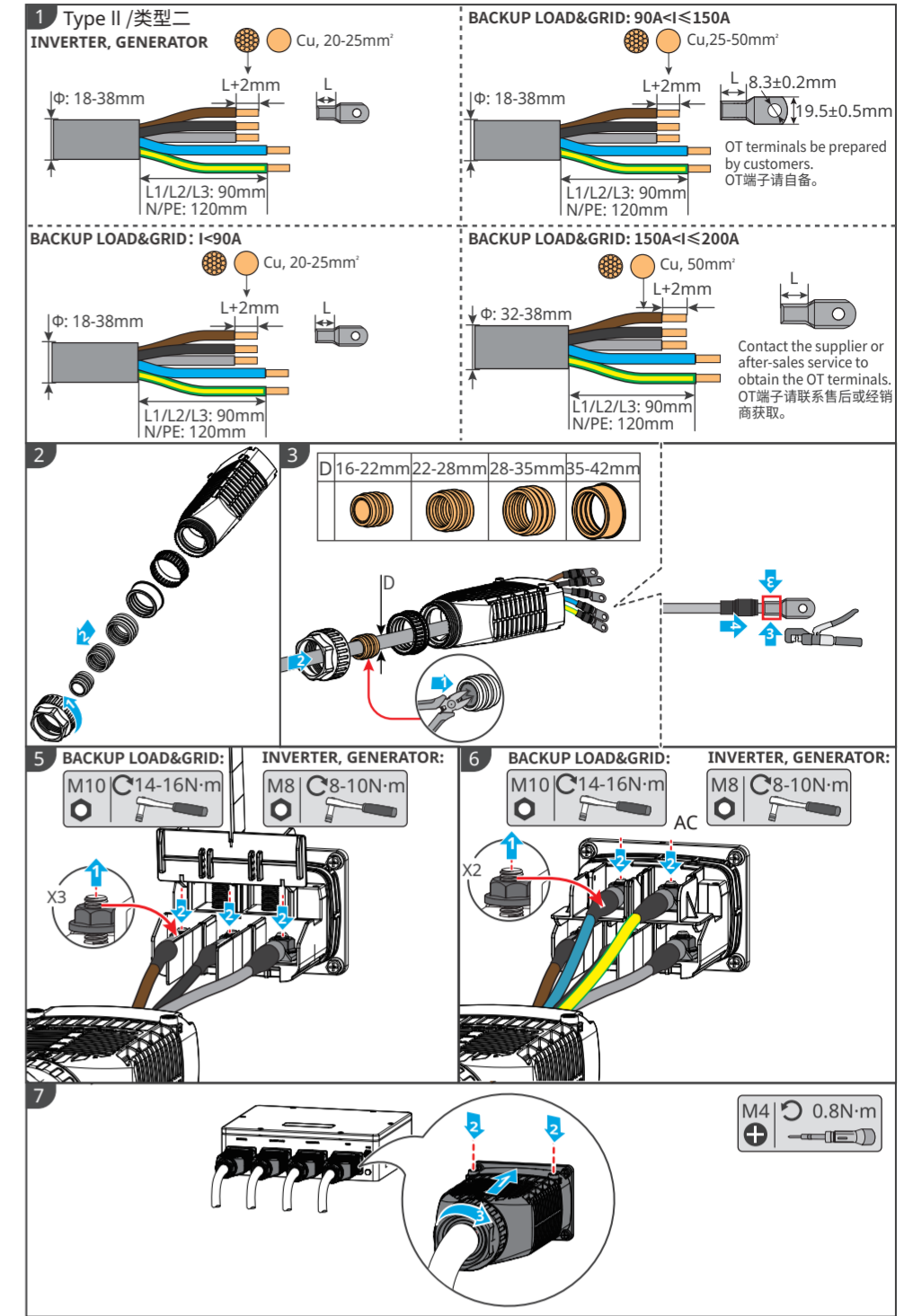
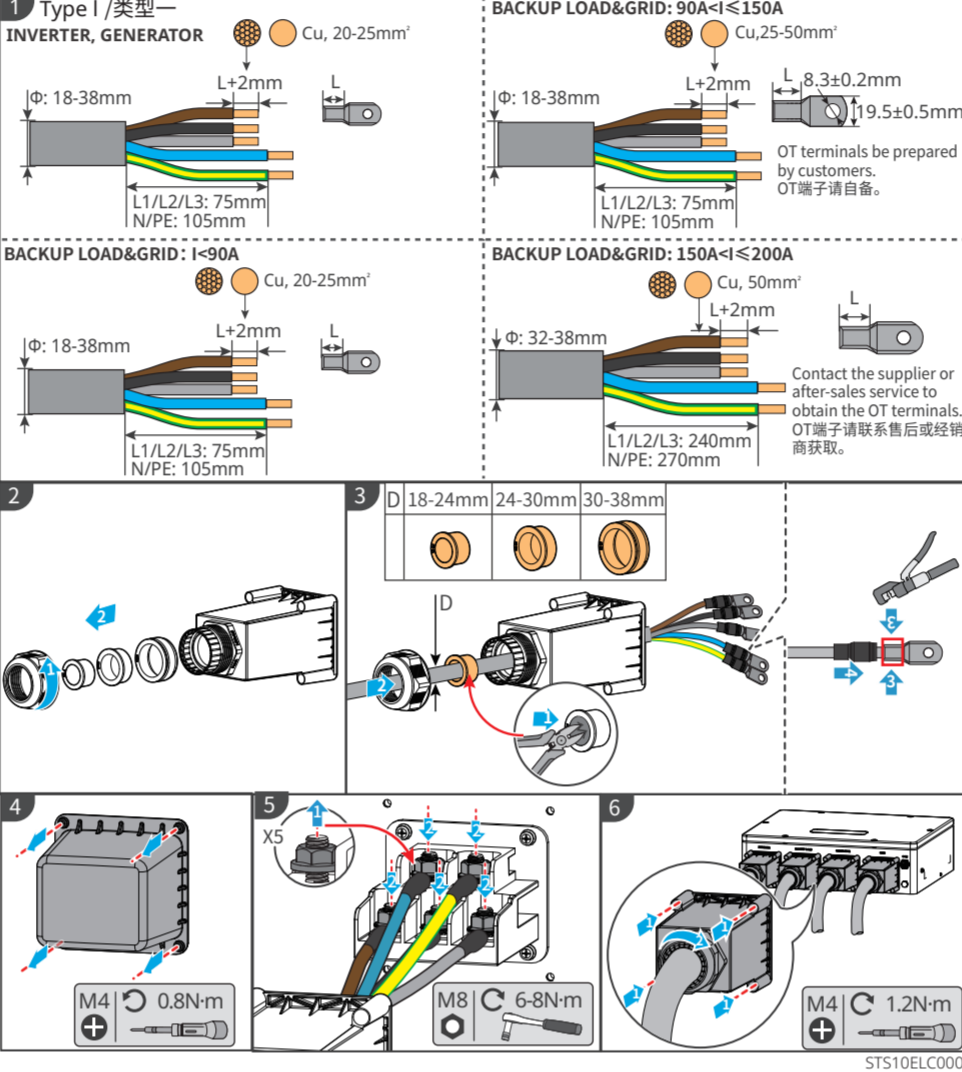
STS10INT0001

2 EN Electrical Connection	BG Електрическо	CS Elektrické připojení
DA El-tilslutning	DE Elektroanschluss	EL Ηλεκτρική σύνδεση
ES Conexión eléctrica	ET Elektriline ühendus	FI Sähköliitäntä
FR Raccordement électrique	HR Električni spoj	HU Elektromos csatlakozás
IT Allacciamento elettrico	LT Elektros energijos jungtis	LV Elektriskais savienojums
NL Elektrische aansluiting	PL Połączenie elektryczne	PT Ligação elétrica
RO Conectarea electrică	SK Elektrické pripojenie	SL Električni prikllop
SV Elanslutning	ZH 电气连接	



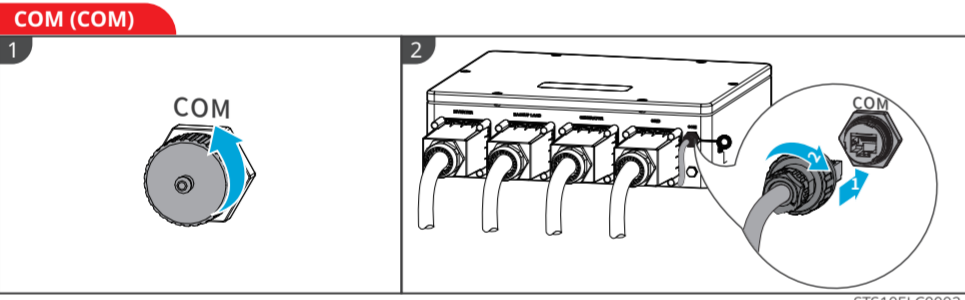
STS10ELC0004

AC (INVERTER & BACKUP LOAD & GENERATOR & GRID)

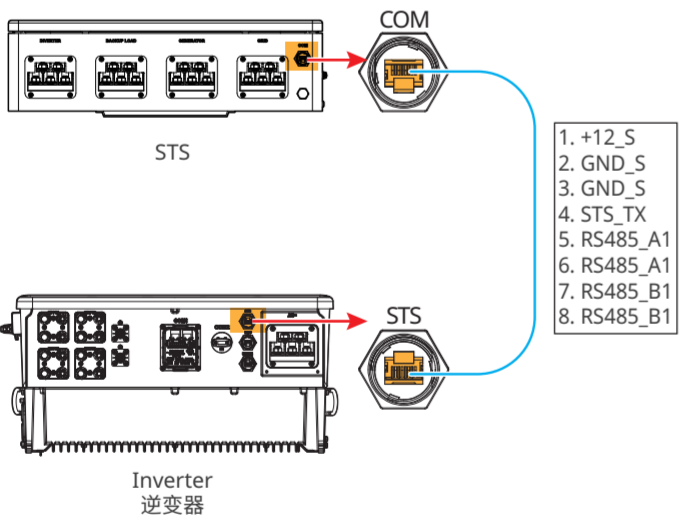


STS10ELC0004

Procedure

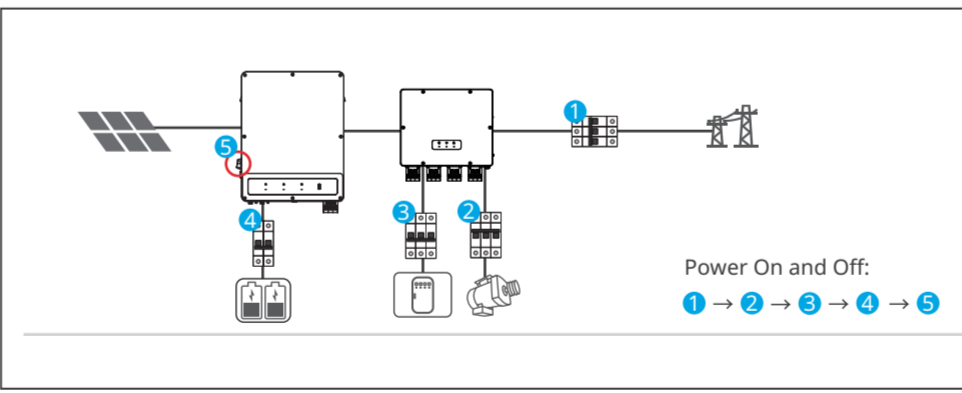


STS10ELC0002

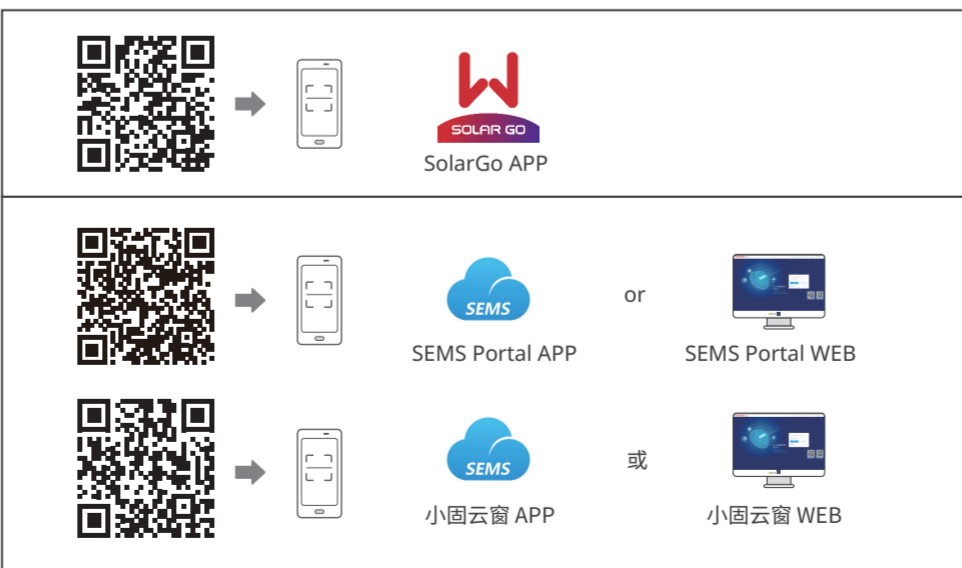


STS10ELC0003

3 EN Commissioning and Monitoring	BG Въвеждане в експлоатация и наблюдение
CS Uvedení do provozu a monitorování	DA Idriftsættelse og overvågning
DE Inbetriebnahme und Überwachung	EL Θέση σε λειτουργία και παρακολούθηση
ES Puesta en marcha y supervisión	ET Kasutuselevõtt ja jälgimine
FI Käyttöönotto ja valvonta	FR Mise en service et surveillance
HR Puštanje u rad i praćenje	HU Üzembe helyezés és felügyelet
IT Messa in servizio e monitoraggio	LT Paleidimas ir stebėjimas
LV Nodošana ekspluatācijā un uzraudzība	NL Ingebruikname en bewaking
PL Uruchamianie i monitorowanie	PT Colocação em funcionamento e monitorização
RO Punerea în funcțiune și monitorizarea	SK Uvedenie do prevádzky a sledovanie
SL Zagon in spremljanje	SV Idrifttagande och övervakning
ZH 调测	



STS10PWR0001



STS10CON0002



STS10CON0001